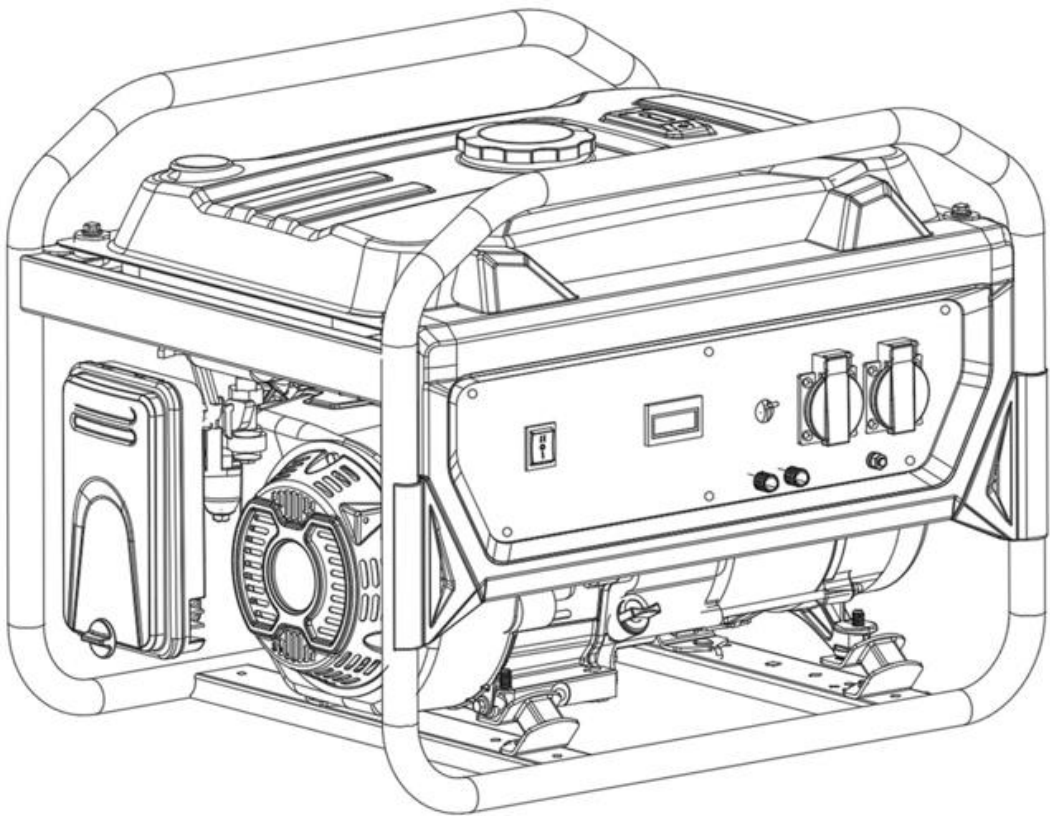




POWERFUL SOLUTIONS

ΓΕΝΗΤΡΙΕΣ KAISER

ΕΓΧΕΙΡΙΔΙΟ ΧΡΗΣΗΣ








ΑΣΦΑΛΗΣ ΧΡΗΣΗ ΓΕΝΝΗΤΡΙΑΣ	1
ΑΥΤΟΚΟΛΛΗΤΑ ΑΣΦΑΛΕΙΑΣ	1
ΠΛΗΡΟΦΟΡΙΕΣ ΑΣΦΑΛΕΙΑΣ	2
II. ΕΙΣΑΓΩΓΗ	4
1. ΜΕΡΗ ΜΗΧΑΝΗΜΑΤΟΣ	4
2. ΤΕΧΝΙΚΕΣ ΠΡΟΔΙΑΓΡΑΦΕΣ	5
III. ΛΕΙΤΟΥΡΓΙΕΣ	7
1. ΧΡΗΣΗ ΓΕΝΝΗΤΡΙΑΣ	7
2. ΕΛΕΓΧΟΣ ΠΡΟ ΛΕΙΤΟΥΡΓΙΑΣ	8
1) ΛΑΔΙ ΚΙΝΗΤΗΡΑ	8
2) ΚΑΥΣΙΜΟ	9
3. ΚΑΤΑ ΤΗ ΛΕΙΤΟΥΡΓΙΑ	11
1) ΕΚΚΙΝΗΣΗ ΚΙΝΗΤΗΡΑ	11
2) ΣΤΑΜΑΤΩΝΤΑΣ ΤΟΝ ΚΙΝΗΤΗΡΑ	12
IV. ΑΠΟΘΗΚΕΥΣΗ	13
V. ΣΥΝΤΗΡΗΣΗ	14
1. ΣΥΝΤΗΡΗΣΗ	14
1) ΣΧΕΔΙΑΓΡΑΜΜΑ ΣΥΝΤΗΡΗΣΗΣ	14
2) ΑΛΛΑΓΗ ΛΑΔΙΟΥ ΚΙΝΗΤΗΡΑ	14
3) ΣΥΝΤΗΡΗΣΗ ΣΤΟΙΧΕΙΟΥ ΦΙΛΤΡΟΥ ΑΕΡΑ	15
4) ΚΑΘΑΡΙΣΜΟΣ ΚΑΠΑΚΙΟΥ ΙΖΗΜΑΤΟΣ ΚΑΥΣΙΜΟΥ	16
5) ΣΥΝΤΗΡΗΣΗ ΜΠΟΥΖΙ	17
2. ΑΝΤΙΜΕΤΩΠΙΣΗ ΠΡΟΒΛΗΜΑΤΩΝ	18
3. ΕΓΓΥΗΣΗ ΣΕΡΒΙΣ	19

Σας ευχαριστούμε που αγοράσατε μια γεννήτρια Kaiser

Το παρόν εγχειρίδιο χρησιμεύει για να καλύψει, τη λειτουργία και την συντήρηση όλης της σειράς των γεννητριών. Οι πληροφορίες που παρέχονται στο εγχειρίδιο, βασίζονται στις τελευταίες πληροφορίες για το προϊόν, που παρέχονται την στιγμή της εκτύπωσης. Η εταιρεία διαθέτει δικαίωμα, να προβεί σε αλλαγές στην γεννήτρια, ανά πάσα στιγμή χωρίς προειδοποίηση και χωρίς καμία υποχρέωση. Απαγορεύεται η αντιγραφή όλου ή τμημάτων του εγχειριδίου. Το εγχειρίδιο θεωρείται αναπόσπαστο μέρος της γεννήτριας και θα πρέπει να την συνοδεύει σε περίπτωση μεταπώλησης. **ΔΙΑΒΑΣΤΕ ΠΡΟΣΕΚΤΙΚΑ ΤΟ ΠΑΡΟΝ ΕΓΧΕΙΡΙΔΙΟ.** Δώστε ιδιαίτερη προσοχή στα παρακάτω σύμβολα και στις οδηγίες:

ΣΗΜΕΙΩΣΗ: Δίνει σημαντικές οδηγίες.

 ΣΥΜΒΟΛΑ ΑΣΦΑΛΕΙΑΣ	
 DANGER ΚΙΝΔΥΝΟΣ	Υποδεικνύει σοβαρό τραυματισμό ή θάνατο αν δεν ακολουθηθούν οι οδηγίες χρήσης.
 WARNING ΠΡΟΕΙΔΟΠΟΙΗΣΗ	Υποδεικνύει μεγάλη πιθανότητα σοβαρού τραυματισμού ή θανάτου αν δεν ακολουθηθούν οι οδηγίες χρήσης.
 CAUTION ΠΡΟΣΟΧΗ	Υποδεικνύει μεγάλη πιθανότητα σοβαρού τραυματισμού ή θανάτου αν δεν ακολουθηθούν οι οδηγίες χρήσης.
 NOTICE ΠΑΡΑΤΗΡΗΣΗ	Υποδεικνύει ότι ο εξοπλισμός ή η περιουσία μπορεί να καταστραφούν εάν δεν ακολουθηθούν οι οδηγίες χρήσης.

Εάν προκύψει κάποιο πρόβλημα ή εάν έχετε ερωτήσεις σχετικά με το μηχάνημα, συμβουλευτείτε τον αντιπρόσωπο που αγοράσατε τη γεννήτρια.

ΑΣΦΑΛΗΣ ΧΡΗΣΗ ΓΕΝΝΗΤΡΙΑΣ

ΑΥΤΟΚΟΛΛΗΤΑ ΑΣΦΑΛΕΙΑΣ

Τα αυτοκόλλητα σας προειδοποιούν για ενδεχόμενους κινδύνους που μπορούν να προκαλέσουν σοβαρό τραυματισμό.

Διαβάστε τα προσεκτικά.

Εάν κάποιο αυτοκόλλητο φθαρεί ή δεν είναι ευανάγνωστο, επικοινωνήστε με τον αντιπρόσωπο, για αντικατάσταση.



Διαβάστε προσεκτικά το εγχειρίδιο χρήσης.



Η γεννήτρια είναι μια ηλεκτρική πηγή, μέσω της οποίας μπορείτε να πάθετε ηλεκτροπληξία. Μην την εκθέτετε σε υγρασία, σε βροχή ή χιόνια. Μην την χρησιμοποιείτε με υγρά χέρια.



Αποτυχία ύπαρξης κατάλληλης γείωσης μπορεί να οδηγήσει σε ηλεκτροπληξία, ειδικότερα εάν η γεννήτρια είναι τροχήλατη.



Κίνδυνος πυρκαγιάς. Μην ανεφοδιάζετε κατά τη διάρκεια λειτουργίας.



Τα καυσαέρια είναι επικίνδυνα. Να λειτουργείτε την γεννήτρια σε ανοιχτό χώρο.



Μην εκτίθεται η γεννήτρια σε βροχή ή μην την χρησιμοποιείτε σε υγρά περιβάλλοντα.

Οι γεννήτριες έχουν σχεδιαστεί ώστε να παρέχουν ασφαλή και αξιόπιστη χρήση, εάν λειτουργούν σύμφωνα με τις οδηγίες. Διαβάστε καλά το παρόν εγχειρίδιο πριν χρησιμοποιήσετε την γεννήτρια σας. Η εξοικείωση με τη χρήση της γεννήτριας καθώς και η τήρηση των διαδικασιών ασφαλείας, βοηθάει στην πρόληψη ατυχημάτων.

1) Ευθύνη χειριστή

- Πρέπει να γνωρίζετε πώς να διακόπτετε τη γεννήτρια σε περίπτωση έκτακτης ανάγκης.
- Κατανοείτε τη χρήση των χειριστηρίων της γεννήτριας, των υποδοχών εξόδου και όλων των συνδέσεων.
- Βεβαιωθείτε ότι όποιος χειρίζεται την γεννήτρια τηρεί τις οδηγίες ασφαλείας. Μην αφήνετε να την χειρίζονται παιδιά.

2) Κίνδυνοι μονοξειδίου του άνθρακα

- Τα καυσαέρια περιέχουν μονοξείδιο του άνθρακα, το οποίο είναι ένα δηλητηριώδες, άχρωμο και άοσμο αέριο. Η αναπνοή του, οδηγεί σε απώλεια αισθήσεων και στον θάνατο.
- Εάν ενεργοποιήσετε την γεννήτρια σε περιορισμένο ή σχετικά κλειστό χώρο, ο αέρας που αναπνέετε, θα μπορούσε να περιέχει καυσαέρια. Για να απομακρύνετε τα καυσαέρια από το χώρο, πρέπει να παρέχετε επαρκή αερισμό.

3) Κίνδυνοι ηλεκτροπληξίας

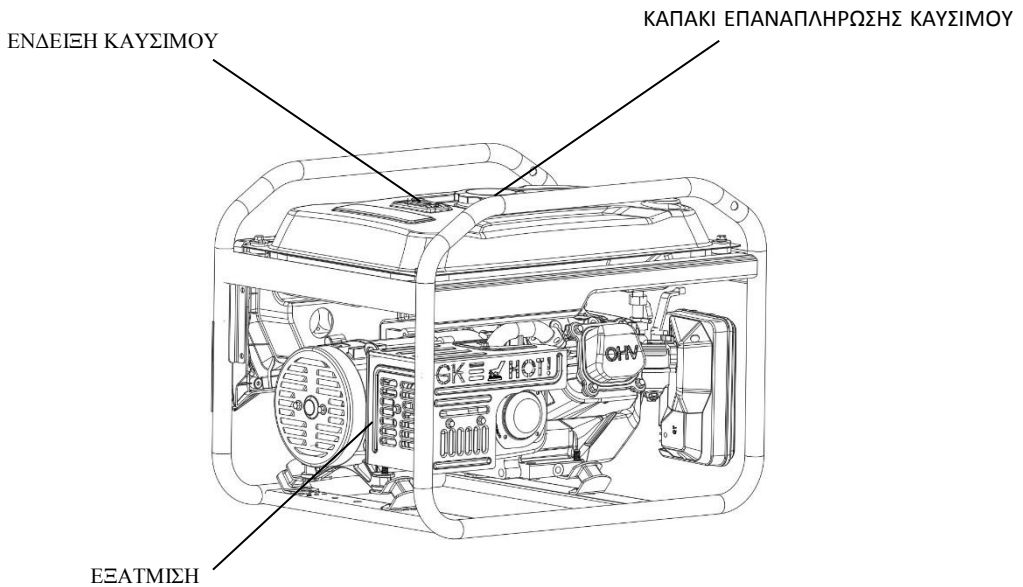
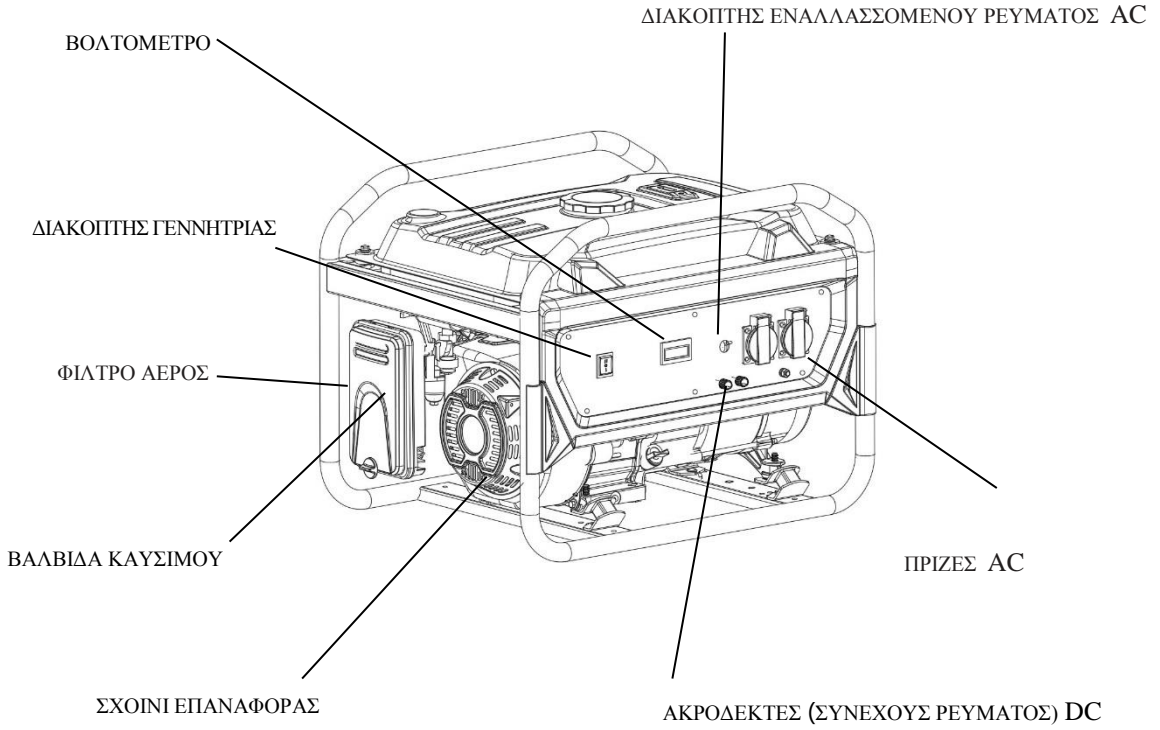
- Η γεννήτρια παράγει ηλεκτρική ενέργεια ικανή να προκαλέσει ηλεκτροπληξία, αν χρησιμοποιηθεί λανθασμένα.
- Η χρήση της γεννήτριας ή ηλεκτρικής συσκευής σε υγρές συνθήκες, όπως βροχή, χιόνι ή κοντά σε χώρους συγκέντρωσης νερού αλλά και με βρεγμένα χέρια, μπορούν να προκαλέσουν ηλεκτροπληξία. Κρατήστε την γεννήτρια στεγνή.
- Μην συνδέετε την γεννήτρια στο ηλεκτρικό σύστημα του σπιτιού, εκτός εάν έχει εγκατασταθεί διακόπτης απομόνωσης, από ένα εξειδικευμένο ηλεκτρολόγο.

ΠΛΗΡΟΦΟΡΙΕΣ ΑΣΦΑΛΕΙΑΣ

4) Κίνδυνοι φωτιάς και εγκαυμάτων

- Η εξάτμιση, καθώς λειτουργεί η γεννήτρια, γίνεται αρκετά ζεστή, που μπορεί να προκαλέσει φωτιά σε ορισμένα υλικά.
Κρατήστε την γεννήτρια τουλάχιστον 1 μέτρο μακριά από κτίρια και οποιοδήποτε άλλο εξοπλισμό κατά τη διάρκεια λειτουργίας. Μην περικλείετε την γεννήτρια σε οποιαδήποτε κατασκευή. Κρατήστε τα εύφλεκτα υλικά μακριά από την γεννήτρια.
- Η εξάτμιση γίνεται αρκετά ζεστή κατά τη διάρκεια λειτουργίας και παραμένει ζεστή ακόμα και μετά τον τερματισμό λειτουργίας. Μην την αγγίζετε. Αφήστε την γεννήτρια να κρυώσει προτού την αποθηκεύσετε.
- Η βενζίνη είναι αρκετά εύφλεκτη και εκρηκτική, κάτω από συγκεκριμένες συνθήκες. Κατά τη διάρκεια ανεφοδιασμού ή στο χώρο που αποθηκεύετε την βενζίνη μην καπνίζετε και μην δημιουργείτε φλόγες ή σπινθήρες. Ανεφοδιάστε σε καλά αεριζόμενο χώρο με τον κινητήρα σβηστό.
- Οι ατμοί της βενζίνης είναι εύφλεκτοι και μπορούν να εκραγούν μετά την εκκίνηση του κινητήρα. Βεβαιωθείτε ότι το χυμένο καύσιμο έχει σκουπιστεί πριν από την εκκίνηση της γεννήτριας.

ΜΕΡΗ ΜΗΧΑΝΗΜΑΤΟΣ



ΕΙΣΑΓΩΓΗ

ΤΕΧΝΙΚΕΣ ΠΡΟΔΙΑΓΡΑΦΕΣ

ΜΟΝΤΕΛΟ	2200 (E)	3000 (E)	3200 (E)	3500 (E)
Συχνότητα (Hz)	50	50	50	50
Ισχύς λειτουργίας (Kw)	2	2.5	2.7	3
Μέγιστη ισχύς (Kw)	2.2	2.8	3.0	3.3
Ονομαστική τάση (V)	220/230/240			
Δεξαμενή καυσίμου (L)	12	15	15	15
Χρόνος λειτουργίας με χρήση 50% του φορτίου	15	12	1	9
Χρόνος λειτουργίας με χρήση 100% του φορτίου	10	8	7.5	6.5
Εξοδος συνεχούς ρεύματος (VIA)	12 / 8.3	12 / 8.3	12 / 8.3	12 / 8.3
Φάση	Μονοφασική			
Θόρυβος dB (7M)	75	75	75	75
Μοντέλο κινητήρα	200 (E)	210 (E)	210 (E)	225 (E)
Τύπος κινητήρα	Αερόψυκτος, 4-χρόνος, OHV			
Κυβισμός (cc)	196	212	212	223
Σύστημα εκκίνησης	Σχοινί αυτόματης επαναφοράς / Ηλεκτρική εκκίνηση			
Καθαρό βάρος (Kg)	41.5 / 43.5	45 / 47	45.5 / 47.5	45.5 / 47.5
Διαστάσεις (Μ x Π x Υ) mm	590 x x 450			

ΕΙΣΑΓΩΓΗ

ΤΕΧΝΙΚΕΣ ΠΡΟΔΙΑΓΡΑΦΕΣ

ΜΟΝΤΕΛΟ	6500 (E)	8000 (E)	9000 (E)
Συχνότητα (Hz)	50	50	50
Ισχύς λειτουργίας (Kw)	5	6	7.5
Μέγιστη ισχύς (Kw)	5.5	6.5	8
Ονομαστική τάση (V)	220/230/240		
Δεξαμενή καυσίμου (L)	25	25	25
Χρόνος λειτουργίας με χρήση 50% του φορτίου	12	10	8.5
Χρόνος λειτουργίας με χρήση 100% του φορτίου	9	8	5
Έξοδος συνεχούς ρεύματος (VIA)	12/8.3	12/8.3	12/8.3
Φάση	Μονοφασική / Τριφασική		
Θόρυβος dB (7M)	76	76	8
Μοντέλο κινητήρα	390(E)	420(E)	460(E)
Τύπος κινητήρα	Αερόψυκτος, 4-χρόνος, OHV		
Κυβισμός (cc)	389	420	456
Σύστημα εκκίνησης	Σχοινί αυτόματης επαναφοράς / Ηλεκτρική εκκίνηση		
Καθαρό βάρος (Kg)	83 / 87	88 / 92	98 / 102
Διαστάσεις (Μ x Π x Υ) mm	686 x 516 x 546		

ΧΡΗΣΗ ΓΕΝΝΗΤΡΙΑΣ

- Πριν την εκκίνηση της γεννήτριας:
 - a. Ακολουθήστε τις οδηγίες προετοιμασίας της γεννήτριας.
 - b. Αποσυνδέστε όλα τα φορτία από τη γεννήτρια.
 - c. Επιθεωρήστε τη γεννήτρια και τον κινητήρα.
 - d. Γεμίστε τον κινητήρα με την κατάλληλη ποσότητα και τύπο καυσίμου και λαδιού κινητήρα που απαιτείται.
- Βασική διαδικασία χρήσης γεννήτριας – Δείτε τις επόμενες σελίδες για συγκεκριμένες οδηγίες.
 1. Ελέγξτε ότι η γεννήτρια μπορεί να τροφοδοτήσει με την κατάλληλη ισχύ τα μηχανήματα.
 2. Εκκινήστε τον κινητήρα, και αφήστε τον κινητήρα και την γεννήτρια να λειτουργήσουν χωρίς φορτίο, ώστε να προθερμαθούν.
 3. Συνδέστε τα μηχανήματα.
 4. Όταν τελειώσετε τη χρήση της γεννήτριας, αποσυνδέστε όλα τα φορτία.
Σημείωση: Μην αφήνετε την γεννήτρια να ξεμείνει από καύσιμο με συνδεδεμένα φορτία.
 5. Σβήστε τον κινητήρα.
 6. Αφήστε την γεννήτρια και τον κινητήρα, πρώτα να κρυώσουν. Μετά αποθηκεύστε την σε καθαρό, στεγνό και ασφαλές μέρος, μακριά από μη κατάλληλα άτομα και τα παιδιά.



ΣΗΜΕΙΩΣΗ

Μετά την εκκίνηση του κινητήρα, αφήστε τον να λειτουργεί για πέντε λεπτά χωρίς φορτίο μετά από κάθε εκκίνηση, έτσι ώστε ο κινητήρας να μπορεί να σταθεροποιηθεί.

3. Περίοδος στρωσίματος:

A. Το στρώσιμο του κινητήρα θα βοηθήσει στη σωστή λειτουργία του καθώς και του εξοπλισμού.

B. Η περίοδος στρωσίματος θα διαρκέσει 3 ώρες χρήσης. Κατά το διάστημα αυτό:

- Μην συνδέετε την γεννήτρια με βαριά φορτία.

C. 20 ώρες μετά την πρώτη χρήση και την περίοδο στρωσίματος, εκκινεί η πρώτη συντήρηση. Μετά από αυτήν την περίοδο:

Σε κανονικές συνθήκες λειτουργίας, η επόμενη συντήρηση ακολουθεί το πρόγραμμα που περιγράφεται στην ενότητα SERVICE.

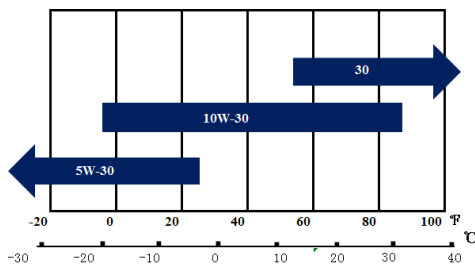
1. ΛΑΔΙ ΚΙΝΗΤΗΡΑ



ΣΗΜΕΙΩΣΗ

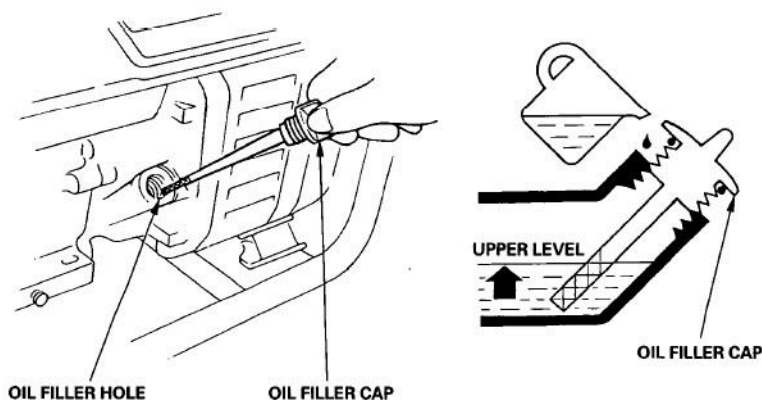
Το λάδι κινητήρα αποτελεί σημαντικό παράγοντα που επηρεάζει την απόδοση του κινητήρα και τη διάρκεια ζωής του. Τα μη συνθετικά και τα δίχρονα λάδια, θα βλάψουν τον κινητήρα και δεν συνιστώνται.

Ελέγξτε την στάθμη λαδιού ΠΡΙΝ ΑΠΟ ΚΑΘΕ ΧΡΗΣΗ, με την γεννήτρια σε επίπεδη επιφάνεια και τον κινητήρα σταματημένο. Χρησιμοποιήστε 4-χρόνο λάδι κινητήρα, που πληροί ή υπερβαίνει τις απαιτήσεις API SF ή SG. Ελέγχετε πάντα την ετικέτα API SERVICE στο δοχείο λαδιού για να βεβαιωθείτε ότι περιλαμβάνει τα γράμματα SF ή SG.



Το λάδι SAE 10W-30 συνιστάται γενικά για κάθε χρήση και για όλα τα εύρη χρήσεων. Τα άλλα ιξώδη που εμφανίζονται στο διάγραμμα μπορούν να χρησιμοποιηθούν όταν η μέση θερμοκρασία στην περιοχή σας είναι εντός της ενδεικνυόμενης περιοχής.

1. Αφαιρέστε το καπάκι της οπής λαδιού και σκουπίστε τον δείκτη λαδιού.
2. Ελέγξτε τη στάθμη λαδιού εισάγοντας τον δείκτη λαδιού στο λαιμό πλήρωσης χωρίς να τον βιδώσετε.
3. Αν η στάθμη είναι χαμηλή, προσθέστε το συνιστώμενο λάδι μέχρι το επάνω σημάδι τον δείκτη λαδιού.



ΛΕΙΤΟΥΡΓΙΕΣ

2. ΚΑΥΣΙΜΟ

1. Ελέγξτε τον μετρητή στάθμης καυσίμου.

2. Γεμίστε την δεξαμενή καυσίμου εάν το επίπεδο καυσίμου είναι χαμηλό. Μην γεμίζετε πάνω από την μέγιστη στάθμη καυσίμου.



ΠΡΟΕΙΔΟΠΟΙΗΣΗ

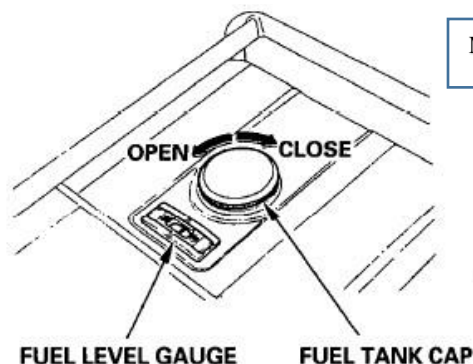
- Η βενζίνη είναι εξαιρετικά εύφλεκτη και εκρηκτική κάτω από συγκεκριμένες συνθήκες.
- Ανεφοδιάστε σε καλά αεριζόμενο χώρο με τον κινητήρα σβηστό. Κατά την διάρκεια ανεφοδιασμού ή στο χώρο που αποθηκεύετε την βενζίνη, μην καπνίζετε και μην δημιουργείτε φλόγες ή σπινθήρες.
- Μην υπερπληρώνετε την δεξαμενή καυσίμου (Δεν θα πρέπει να υπάρχει καύσιμο στο λαιμό πλήρωσης). Μετά τον ανεφοδιασμό, βεβαιωθείτε ότι το καπάκι της δεξαμενής είναι καλά σφικμένο και ασφαλές.

Προσέξτε να μην πετάξετε καύσιμα όταν ανεφοδιάζετε. Χυμένα καύσιμα ή ατμοί καυσίμων, είναι εύφλεκτοι. Εάν χυθεί καύσιμο, βεβαιωθείτε ότι η περιοχή είναι στεγνή πριν ξεκινήσετε τον κινητήρα.

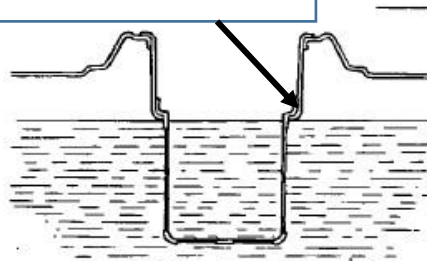
- Αποφύγετε την επαναλαμβανόμενη ή την παρατεταμένη επαφή καυσίμου με το δέρμα και μην εισπνέετε ατμούς.
- **ΝΑ ΦΥΛΑΣΣΕΤΑΙ ΜΑΚΡΙΑ ΑΠΟ ΤΑ ΠΑΙΔΙΑ.**

ΧΩΡΗΤΙΚΟΤΗΤΑ ΔΟΧΕΙΟΥ ΚΑΥΣΙΜΟΥ

2200	12 L
3000	15 L
3800	15 L
5500	25 L
6500	25 L
9000	25 L



ΜΕΓΙΣΤΗ ΣΤΑΘΜΗ ΚΑΥΣΙΜΟΥ



Χρησιμοποιείτε βενζίνη 86 οκτανίων και άνω. Ο κινητήρας είναι πιστοποιημένος για να λειτουργεί με αμόλυβδη βενζίνη.

Η αμόλυβδη βενζίνη παράγει λιγότερες εναποθέσεις στον κινητήρα και στο μπουζί και επεκτείνει τη διάρκεια ζωής του συστήματος εξάτμισης.

Ποτέ μην χρησιμοποιείτε παλιά ή βρώμικη βενζίνη ή ακόμα μίγμα λαδιού / βενζίνης. Αποφύγετε τη βρωμιά ή το νερό στη δεξαμενή καυσίμου.

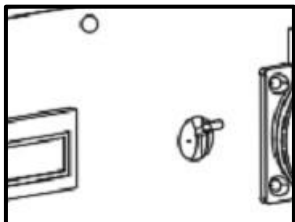
Περιστασιακά μπορεί να ακούσετε μικρούς θορύβους (σπινθήρισμα ή χτυπήματα) καθώς λειτουργείτε την γεννήτρια υπό βαριά φορτία. Αυτό δεν χρειάζεται να σας ανησυχεί.

Εάν αυτοί οι θόρυβοι (σπινθήρισμα ή χτυπήματα) συμβαίνουν σε σταθερή ταχύτητα κινητήρα, υπό κανονικό φορτίο, αλλάξτε τη βενζίνη. Εάν συνεχίσουν οι θόρυβοι και τα χτυπήματα, συμβουλευτείτε το εξειδικευμένο αντιπρόσωπο της γεννήτριας.

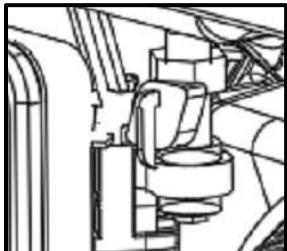
Η λειτουργία του κινητήρα με συνεχιζόμενο σπινθήρισμα ή χτύπημα, είναι λανθασμένη και δεν καλύπτεται από την εγγύηση ενδεχόμενη βλάβη που μπορεί να προκληθεί.

ΛΕΙΤΟΥΡΓΙΕΣ

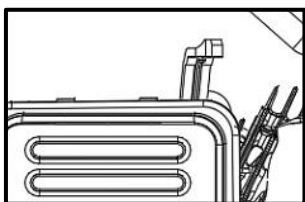
ΕΚΚΙΝΗΣΗ ΚΙΝΗΤΗΡΑ



⇒ Βεβαιωθείτε ότι ο διακόπτης εναλλασσόμενου ρεύματος AC βρίσκεται στη θέση "OFF" . Ο κινητήρας ίσως δυσκολέψει να εκκινήσει, εάν η γεννήτρια είναι συνδεδεμένη με κάποιο μηχάνημα (φορτίο)



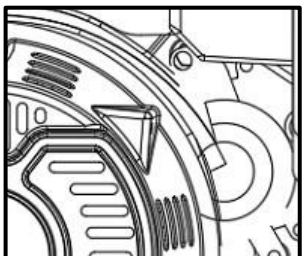
⇒ Γυρίστε την βαλβίδα καυσίμου στην θέση "ON"



⇒ Γυρίστε τον διακόπτη του τσοκ στην κλειστή θέση.



⇒ Γυρίστε τον διακόπτη του κινητήρα στην θέση "ON" .



⇒ Τραβήξτε ελαφρά το σχοινί εκκίνησης μέχρι να βρείτε μια μικρή αντίσταση. Μετά τραβήξτε απότομα.



ΣΥΜΒΟΥΛΗ

Μην αφήσετε το σχοινί εκκίνησης να επανέλθει απότομα προς τα πίσω. Επιστρέψτε το αργά με το χέρι.

ΣΤΑΜΑΤΩΝΤΑΣ ΤΟΝ ΚΙΝΗΤΗΡΑ

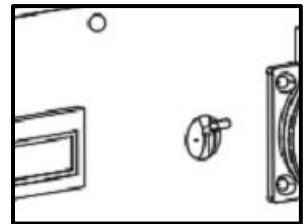
⇒ Σε κατάσταση κινδύνου:

Για να σταματήσετε τον κινητήρα, σε περίπτωση κινδύνου, γυρίστε τον διακόπτη που κινητήρα στην θέση "OFF" .



⇒ Σε κανονική χρήση:

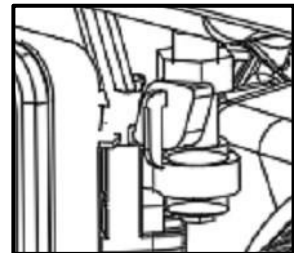
1. Γυρίστε τον διακόπτη εναλλασσόμενου ρεύματος AC βρίσκεται στην θέση "OFF".



2. Γυρίστε τον διακόπτη του κινητήρα στην θέση "OFF".



3. Γυρίστε την βαλβίδα καυσίμου στην θέση "OFF"



ΜΕΤΑΦΟΡΑ & ΑΠΟΘΗΚΕΥΣΗ

Όταν η γεννήτρια δεν θα λειτουργήσει για τις επόμενες 20 ημέρες, θα πρέπει να την αποθηκεύσετε, ακολουθώντας τα παρακάτω βήματα:



ΠΡΟΕΙΔΟΠΟΙΗΣΗ

Κατά τη διάρκεια παρατεταμένης αποθήκευσης, ο κινητήρας θα πρέπει να ενεργοποιείται κάθε 3 μήνες και να λειτουργεί για 15 – 20 λεπτά, αλλιώς η εγγύηση ακυρώνεται.

1. ΚΑΘΑΡΙΣΜΟΣ:

Περιμένετε μέχρι να κρυώσει ο κινητήρας και μετά καθαρίστε την γεννήτρια με ένα στεγνό πανί. ΣΗΜΕΙΩΣΗ: Μην ρίχνετε νερό. Το νερό σταδιακά θα εισέλθει στον κινητήρα και θα προκαλέσει σκουριά. Απλώστε μια λεπτή στρώση λιπαντικού που προστατεύει τα μεταλλικά μέρη από την σκουριά.

2. ΚΑΥΣΙΜΟ:

Για να προστατέψετε την δεξαμενή καυσίμου κατά τη διάρκεια της αποθήκευσης, γεμίστε την με βενζίνη, στην οποία έχει προστεθεί σταθεροποιητής καυσίμου. Χρησιμοποιείτε σταθεροποιητή που ενδείκνυται από τον κατασκευαστή.

Γεμίστε την δεξαμενή σε καλά αεριζόμενο χώρο μακριά από τις πηγές ανάφλεξης. Εάν ο κινητήρας είναι ζεστός από τη λειτουργία, περιμένετε να κρυώσει και μετά προσθέστε καύσιμο. Μην καπνίζετε.

3. ΛΙΠΑΝΣΗ:

A. ΑΛΛΑΓΗ ΛΑΔΙΟΥ ΚΙΝΗΤΗΡΑ.

- Καθαρίστε την περιοχή γύρω από το μπουζί. Αφαιρέστε το μπουζί και ρίξτε μια ποσότητα κουταλιού λάδι του κινητήρα μέσα στον κύλινδρο από την τρύπα του μπουζί.
- B. Αφαιρέστε το μπουζί, αλλά αφήστε το κάλυμμα του μπουζί αποσυνδεδεμένο.
- C. Τραβήξτε το σχοινί εκκίνησης ώστε να διανεμηθεί το λάδι σε όλο τον κύλινδρο. Σταματήστε μετά από μία ή δυο φορές, όταν θα αισθανθείτε ότι το έμβολο πάει προς την φάση συμπίεσης. (Θα αισθανθείτε αντίσταση)

4. ΧΩΡΟΣ ΑΠΟΘΗΚΕΥΣΗΣ:

Σκεπάστε και αποθηκεύστε σε ξηρό, επίπεδο, καλά αεριζόμενο χώρο μακριά από παιδιά. Ο χώρος αποθήκευσης πρέπει επίσης να βρίσκεται μακριά από πηγές θερμότητας, όπως θερμοσίφωνες, στεγνωτήρια ρούχων και κλιβάνους.

5. ΜΕΤΑ ΤΗΝ ΑΠΟΘΗΚΕΥΣΗ:

Πριν από την επόμενη εκκίνηση, θυμηθείτε ότι η στάσιμη βενζίνη στο ντεπόζιτο έχει αλλοιωθεί. Αδειάστε την παλιά βενζίνη και προσθέστε νέα, εάν η βενζίνη έχει παραμείνει στο ντεπόζιτο καυσίμου για περισσότερο από ένα μήνα ή περισσότερο από το χρονικό διάστημα που ορίζει ο σταθεροποιητής καυσίμου ή όταν δεν εκκινεί ο κινητήρας.

ΣΥΝΤΗΡΗΣΗ

ΣΥΝΤΗΡΗΣΗ

1) ΣΧΕΔΙΑΓΡΑΜΜΑ ΣΥΝΤΗΡΗΣΗΣ

Ακολουθήστε το διάγραμμα συντήρησης. Το παρόν σχεδιάγραμμα βασίζεται στο ότι το μηχάνημα θα χρησιμοποιηθεί για τον σχεδιασμένο σκοπό του. Όταν λειτουργείτε την γεννήτρια με υψηλά φορτία ή σε υψηλές θερμοκρασίες ή σε υγρό και σκονισμένο περιβάλλον, θα χρειαστείτε πιο συχνή συντήρηση.

ΣΧΕΔΙΑΓΡΑΜΜΑ ΣΥΝΤΗΡΗΣΗΣ						
		Σε κάθε χρήση	Κάθε 20 ώρες	Κάθε 50 ώρες	Κάθε 100 ώρες	Κάθε 300 ώρες
Λάδι κινητήρα	Έλεγχος στάθμης	●				
	Αλλαγή		●		●	
Φίλτρο αέρος	Έλεγχος	●				
	Καθαρισμός			●		
Καπάκι ιζήματος, στο καρμπυρατέρ	Καθαρισμός				●	
Μπουζί	Καθαρισμός- Επαναπροσαρμογή				●	
	Αντικατάσταση					●
Παγίδα σπινθήρων	Καθαρισμός				●	
Καθαρισμός βαλβίδας	Έλεγχος- Επαναπροσαρμογή					●
Δεξαμενή και φίλτρο καυσίμου	Καθαρισμός					●
Σωληνάκι καυσίμου	Έλεγχος	Κάθε 2 χρόνια				

2) ΑΛΛΑΓΗ ΛΑΔΙΟΥ ΚΙΝΗΤΗΡΑ

Συμβουλές: Αφαιρέστε το λαδί από τον κινητήρα όσο είναι ακόμα ζεστός, ώστε να διασφαλίσετε γρήγορο και αποτελεσματικό άδειασμα.

Βήμα 1: Αφαιρέστε την βίδα αποστράγγισης και την ροδέλα στεγανοποίησης, ξεβιδώστε το καπάκι πλήρωσης και στραγγίξτε το λάδι.

Step 2: Επανατοποθετήστε την βίδα αποστράγγισης και την ροδέλα στεγανοποίησης.

Σφίξτε την βίδα καλά.

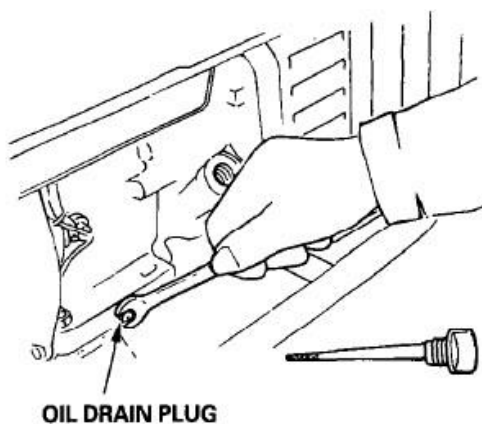
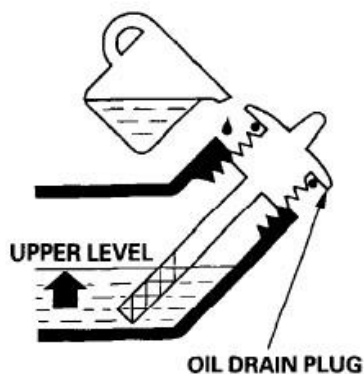
Step 3: Ξαναγεμίστε με το συνιστώμενο λάδι και ελέγξτε την στάθμη.

ΧΩΡΗΤΙΚΟΤΗΤΑ ΛΑΔΙΟΥ ΚΙΝΗΤΗΡΑ

2200	0.6 L
3000	0.6 L
3500	0.6 L
5500	1.1 L
6500	1.1 L
9000	1.1 L

**ΣΥΜΒΟΥΛΗ**

Το χρησιμοποιημένο λάδι κινητήρα μπορεί να προκαλέσει καρκίνο στο δέρμα σας, αν έρχεστε συνέχεια σε επαφή μαζί του. Παρόλο που είναι απίθανο, εκτός εάν έρχεστε καθημερινά σε επαφή μαζί του, πλύντε πολύ καλά τα χεριά σας με σαπούνι όσο γίνεται το γρηγορότερα.

**OIL DRAIN PLUG****OIL DRAIN PLUG**

Θα πρέπει να πετάτε το χρησιμοποιημένο λάδι σε ειδικά διαμορφωμένα δοχεία σε χώρους αποκομιδής ή ανακύκλωσης, σύμφωνα με τις ισχύουσες περιβαλλοντικές διατάξεις. Μην το χειρίζεστε σαν απλό απόβλητο και μην το απορρίπτετε στο έδαφος.

3) ΣΥΝΤΗΡΗΣΗ ΣΤΟΙΧΕΙΟΥ ΦΙΛΤΡΟΥ ΑΕΡΑ

Ένα βρώμικο φίλτρο αέρα μειώνει την κυκλοφορία αέρα στο καρμπυρατέρ. Για να αποφύγετε τη δυσλειτουργία του καρμπυρατέρ, συνιστάται να συντηρείτε το φίλτρο αέρα συχνότερα. Να κάνετε πιο συχνό σέρβις στο καρμπυρατέρ όταν λειτουργείτε σε περιβάλλοντα με πολύ σκόνη.



ΠΡΟΕΙΔΟΠΟΙΗΣΗ

Η χρήση βενζίνης ή εύφλεκτου διαλύτη για να καθαρίσετε του στοιχείου του φίλτρου αέρα μπορεί να προκαλέσει φωτιά. Χρησιμοποιείτε μόνο σαπουνόνερο ή μη-εύφλεκτο διαλύτη.

1. Ξεθλυκώστε τα πιαστράκια του προστατευτικού φίλτρου, αφαιρείτε το κάλυμμα και μετά το στοιχείο.

2. Πλύνετε το στοιχείο του φίλτρου, σε διάλυμα οικιακού απορρυπαντικού (σαπούνι) με ζεστό νερό. Κατόπιν ξεπλύνετε πολύ καλά ή πλύνετε σε μη εύφλεκτο διάλυμα ή υψηλού σημείου ανάφλεξης διαλύτη. Αφήστε το στοιχείο να στεγνώσει καλά.

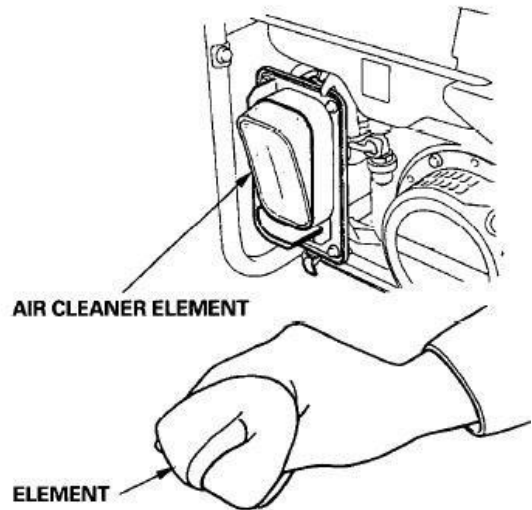
3. Εμβαπτίστε το στοιχείο του φίλτρου αέρος σε καθαρό λάδι κινητήρα και στραγγίξτε το περίσσιο λάδι. Ο κινητήρας θα καπνίσει στην αρχή εάν έχει μείνει περίσσεια λαδιού στο στοιχείο.

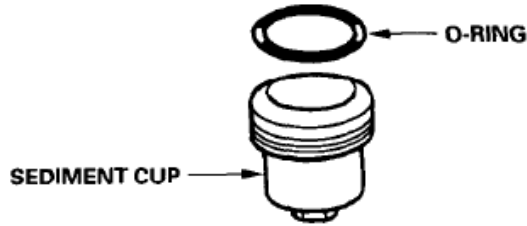
4. Ξανατοποθετήστε το στοιχείο και το καπάκι του φίλτρου στην θέση τους.

4) ΚΑΘΑΡΙΣΜΟΣ ΚΑΠΑΚΙΟΥ ΙΖΗΜΑΤΟΣ ΚΑΥΣΙΜΟΥ

Το καπάκι ιζήματος αποτρέπει την είσοδο βρωμιάς ή νερού, που μπορεί να βρίσκονται στο ντεπόζιτο καυσίμου, να εισέλθει στο καρμπυρατέρ. Εάν ο κινητήρας δεν έχει λειτουργήσει για μεγάλο χρονικό διάστημα, θα πρέπει να καθαρίσετε το καπάκι ιζήματος.

- Γυρίστε την βαλβίδα καυσίμου στο OFF. Αφαιρέστε το καπάκι ιζήματος και το ελαστικό δακτυλίδι.
- Καθαρίστε το καπάκι και το δακτυλίδι σε μη εύφλεκτο ή σε υψηλής ανάφλεξης διάλυμα.
- Ξανατοποθετήστε το καπάκι και το δακτυλίδι στην θέση τους.
- Γυρίστε την βαλβίδα καυσίμου στον ON και ελέγξτε τυχόν διαρροές.





5) ΣΥΝΤΗΡΗΣΗ ΜΠΟΥΖΙ

Προκειμένου να επισκευάσετε το μπουζί, θα χρειαστείτε ένα μπουζόκλειδο. (Εμπορικά διαθέσιμα).

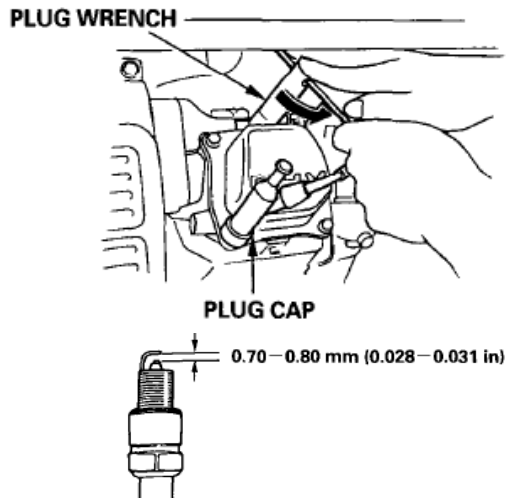
Συνιστάμενα μπουζί :

2200	F6(R)TC, F7(R)TC
3000	
3500	
5500	
6500	
9000	

Για να διασφαλίσετε την ορθή χρήση κινητήρα, το μπουζί πρέπει να είναι καλά βιδωμένο και καθαρό από καθιζήματα.

Εάν ο κινητήρας λειτουργούσε, η εξάτμιση θα είναι πολύ ζεστή. Προσοχή μην την ακουμπήσετε. Κίνδυνος εγκαυμάτων.

1. Αφαιρέστε το κάλυμμα από το μπουζί.
2. Καθαρίστε τυχόν ακαθαρσίες γύρω από τη βάση του μπουζί.
3. Χρησιμοποιείτε το κλειδί που παρέχεται στο κιτ εργαλείων και αφαιρέστε το μπουζί.
4. Ελέγξτε οπτικά το μπουζί. Απορρίψτε το αν η μόνωση είναι ραγισμένη ή σχισμένη. Καθαρίστε το μπουζί αν πρόκειται να ξαναχρησιμοποιήσετε το μπουζί.
5. Μετρήστε το διάκενο του μπουζί με το ειδικό εργαλείο. Διορθώστε αν είναι απαραίτητο γέρνοντας προσεχτικά το πλευρικό ηλεκτρόδιο.



Το διάκενο θα πρέπει να είναι: 0.70-0.80 mm (0.028-0.031 in)

ΣΥΝΤΗΡΗΣΗ

ΑΝΤΙΜΕΤΩΠΙΣΗ ΠΡΟΒΛΗΜΑΤΩΝ

Ο κινητήρας δεν εκκινεί:

Υπάρχει βενζίνη στην δεξαμενή OXI → Γεμίστε την δεξαμενή καυσίμου

↓ **ΝΑΙ**

Υπάρχει αρκετό λάδι στον κινητήρα OXI → Προσθέστε το κατάλληλο λάδι

↓ **ΝΑΙ**

Παράγεται σπινθήρας από το μπουζί OXI → Αντικαταστήστε το μπουζί OXI → Πηγαίστε την γεννήτρια σε εξειδικευμένο τεχνικό

↓ **ΝΑΙ**

Φτάνει το καύσιμο στο καρμπυρατέρ OXI → Ελέγξτε και καθαρίστε το καπάκι καθιζήματος

↓ **ΝΑΙ**

Εάν η γεννήτρια συνεχίζει να μην εκκινεί, πηγαίστε την στον εξειδικευμένο τεχνικό.

Δεν υπάρχει παροχή ρεύματος:

Είναι ο διακόπτης εναλλασσόμενου Ρεύματος (AC) στην θέση ON? OXI → Ενεργοποιείστε τον διακόπτη AC

↓ **ΝΑΙ**

Ελέγξτε τον ηλεκτρικό εξοπλισμό για τυχόν ελάττωμα OXI → Πηγαίστε την γεννήτρια σε εξειδικευμένο τεχνικό

↓ **ΝΑΙ**

Αντικαταστήστε τον ηλεκτρικό εξοπλισμό

ΕΓΓΥΗΣΗ ΣΥΝΤΗΡΗΣΗΣ

Αγαπητέ χρήστη της γεννήτριας

Η ικανοποίηση και η φήμη είναι σημαντικά για τον αντιπρόσωπο και για εμάς. Οι λεπτομέρειες εγγύησης, εξηγούνται στην εγγύηση που σας παρέχεται.

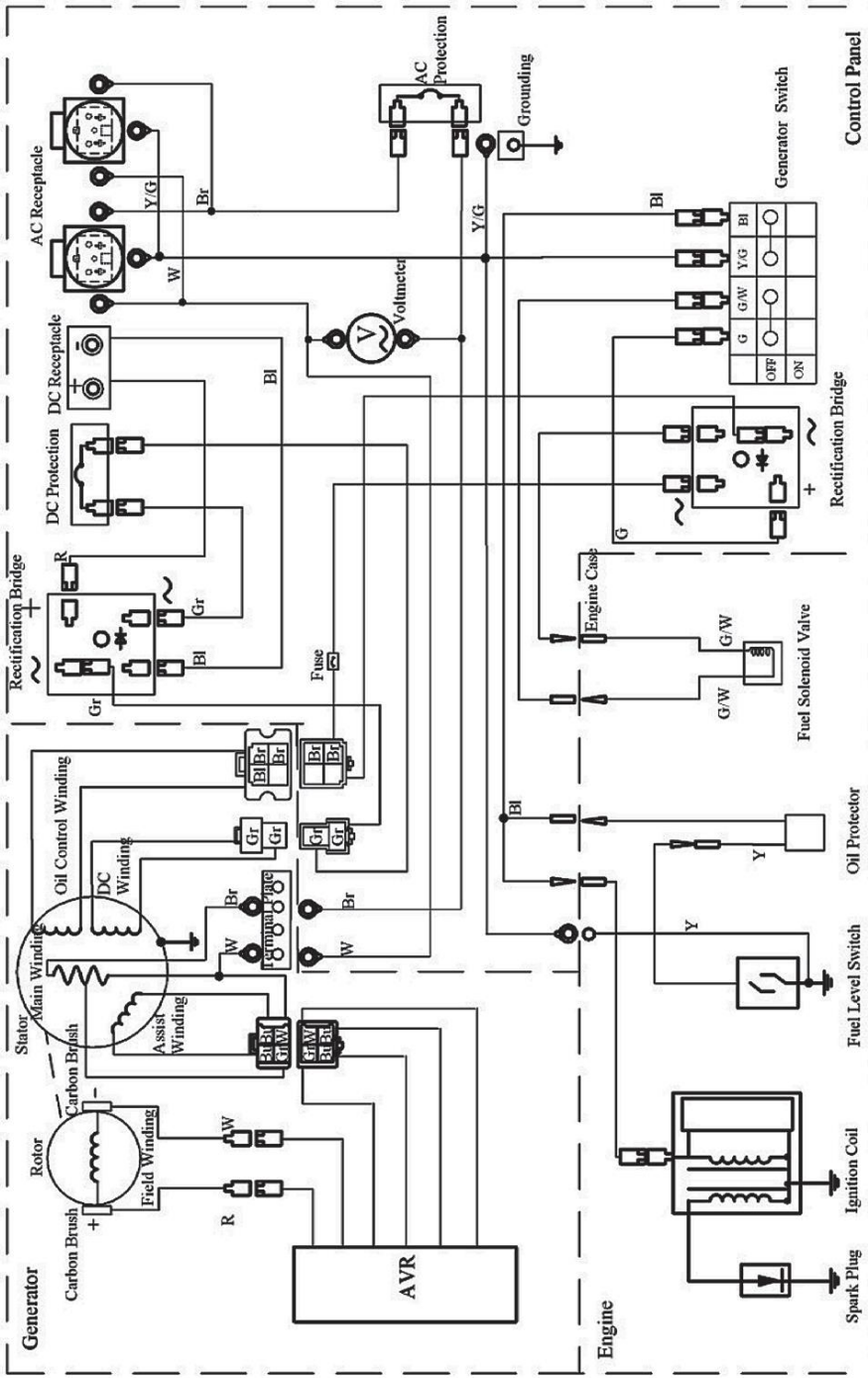
Η εγγύηση της συντήρησης του μηχανήματος, διατίθεται από κάθε αντιπρόσωπο.

Κάθε πρόβλημα σχετικά τον κινητήρα μπορεί να επιλυθεί από το τεχνικό τμήμα του πιστοποιημένου αντιπροσώπου. Εάν έχετε ένα πρόβλημα εγγύησης και που δεν έχει αντιμετωπιστεί, σας συστήνουμε:

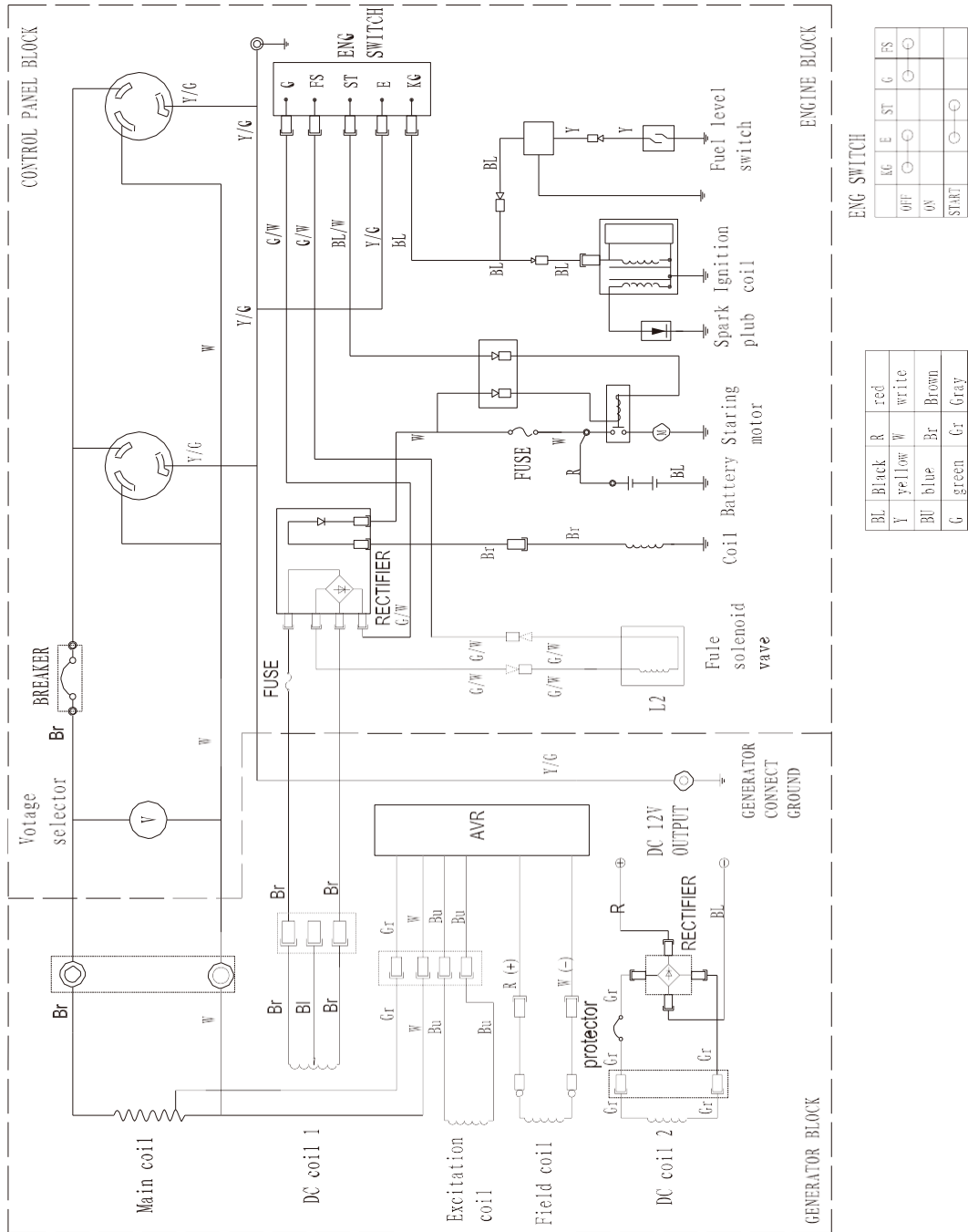
- Να συζητήσετε πρώτα το πρόβλημα σας με τον αντιπρόσωπο-κατάστημα που προμηθευτήκατε το μηχάνημα. Σχεδόν πάντα λύνονται τα προβλήματα. Εάν δεν έχει βρεθεί λύση, σας συστήνουμε να επικοινωνήσετε με την εταιρεία εισαγωγής και διανομής.

- Στοιχεία σας ώστε να επικοινωνήσετε με την εταιρεία:

ΟΝΟΜΑΤΕΠΩΝΥΜΟ ΑΓΟΡΑΣΤΗ	
ΔΙΕΥΘΥΝΣΗ	
ΤΗΛΕΦΩΝΟ	
ΜΟΝΤΕΛΟ ΚΙΝΗΤΗΡΑ	
ΣΕΙΡΙΑΚΟΣ ΑΡΙΘΜΟΣ	
ΗΜΕΡΟΜΗΝΙΑ ΑΓΟΡΑΣ	
ΟΝΟΜΑ ΚΑΙ ΔΙΕΥΘΥΝΣΗ ΑΝΤΙΠΡΟΣΩΠΟΥ ΑΓΟΡΑΣ	
ΠΡΟΒΛΗΜΑ	



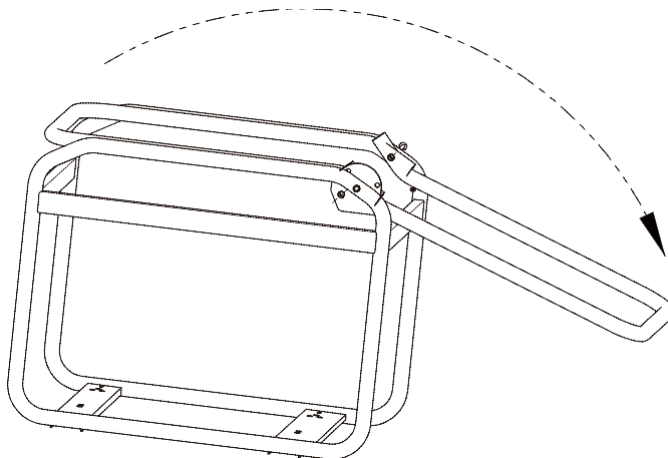
ΣΥΝΤΗΡΗΣΗ – ΗΛΕΚΤΡΙΚΟ ΔΙΑΓΡΑΜΜΑ



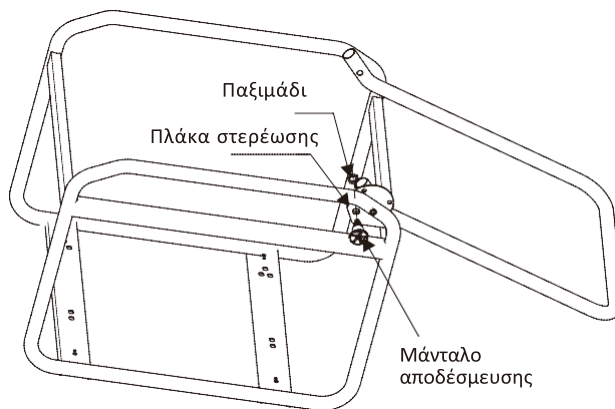
Ο αριθμός είναι μόνο για αναφορά

ΚΙΤ ΤΡΟΧΗΛΑΤΗΣ ΒΑΣΗΣ

Βήμα 1: Γυρίστε την λαβή προς τα πίσω



Βήμα 2: Τοποθετήστε το μάνταλο αποδέσμευσης στην πλάκα στερέωσης με το παξιμάδι. Μετά τη φόρτιση, ανοίξτε τη χειρολαβή του μαντάλου και τοποθετήστε τη χειρολαβή στη θέση της.



ΚΑΤΑΣΚΕΥΑΣΤΗΣ

ΕΠΙΣΗΜΟΣ ΑΝΤΙΠΡΟΣΩΠΟΣ



ΤΕΧΝΕΛΛΑΣ Α.Ε.Β.Ε.

Λεωφόρος Αθηνών 92
104 42 ΑΘΗΝΑ

Τηλ. : (+30) 210 5193110

Φαξ : (+30) 210 5193114

mail@technellas.gr